
**STATINIO PROJEKTO
ETAPAS**

TECHNINIS PROJEKTAS

**STATINIO PROJEKTO
PAVADINIMAS**

**ŠILAINIŲ PADALINIO , ADRESU BALTŲ PR.7, KAUNAS
DALIES PATALPŲ (ID4BP IV A. KORIDORIAUS(4-
415;416;421 IR KABINETŲ (4-405-411) 2D6BP II A. (2-239-
242; 2-248;249;270) III A. PATALPŲ (3-315-329) IV A. (4-
415-432) V A.(5-512-524; 5-527 ;5-501) PAPRASTO
REMONTO APRAŠAS**
ADRESAS: Baltų pr.7, Kaunas
Pastato Unikalus Nr.: 1999 – 3001-4010 ir 1999-3001-4022

UŽSAKOVAS

VŠĮ KAUNO MIESTO POLIKLINIKA

Juridinio asmens kodas: 135042394
Adresas: Pramonės pr. 31, LT-51270 Kaunas

STATINIO KATEGORIJA

YPATINGASIS

PASTATO PASKIRTIS

GYDYMO

STATINIO STATYBOS RŪŠIS

PAPRASTOJO REMONTO PROJEKTAS

STATINIO PROJEKTO DALIS

VANDENTIEKIO IR NUOTEKŲ ŠALINIMO

BYLOS ŽYMUO

-VN-

BYLOS LAIDOS ŽYMUO

0

STATINIO PROJEKTO NUMERIS

2024-02-02

UAB „STATPROJEKTAS“

PROJEKTO VADOVĖ

Atestato Nr.
KPD atest. Nr.
Tel.

PROJEKTO DALIES

VADOVAS Atestato Nr.

BYLOS SUDĖTIS

Eil. Nr.	Dokumento pavadinimas	Lapo Nr.
1.	Titulinis lapas	
2.	Bylos sudėtis	
3.	Aiškinamasis raštas	
4.	Techninės specifikacijos	
5.	Sąnaudų kiekių žiniaraštis	
6.	Antro aukšto planas su vandentiekio ir nuotekų šalinimo tinklais M 1:100	2024-02-02-TP-VN-B01
7.	Trečio aukšto planas su vandentiekio ir nuotekų šalinimo tinklais M1:100	2024-02-02-TP-VN-B02
8.	Ketvirto aukšto planas su vandentiekio ir nuotekų šalinimo tinklais M1:100	2024-02-02-TP-VN-B03
9.	Ketvirto aukšto (A korpuso) planas su vandentiekio ir nuotekų šalinimo tinklais M1:100	2024-02-02-TP-VN-B04
10.	Penkto aukšto planas su vandentiekio ir nuotekų šalinimo tinklais M1:100	2024-02-02-TP-VN-B05

0	2024-04	Statybos konkursui ir statybai		
LAIDA	IŠLEIDIMO	LAIDOS STATUSAS. KEITIMO PRIEŽASTIS (JEI TAIKOMA)		
KVAL. PATV. DOK. NR.	UAB STATPROJEKTAS			STATINIO PROJEKTO PAVADINIMAS ŠILAINIŲ PADALINIO , ADRESU BALTŲ PR.7, KAUNAS DALIES PATALPŲ (ID4BP IV A. KORIDORIAUS(4-415;416;421 IR KABINETŲ (4-405-411) 2D6BP II A. (2-239-242; 2- 248;249;270) III A. PATALPŲ (3-315-329) IV A. (4-415-432) V A.(5-512-524; 5-527 ;5-501) PAPRASTO REMONTO APRAŠAS
	PAREIGOS	VARDAS, PAVARDĖ	PARAŠAS	STATINIO NUMERIS IR PAVADINIMAS
1	PV			01 - Gydyimo pastatas
3	PDV			DOKUMENTO PAVADINIMAS TURINYS
				LAIDA 0
LT	STATYTOJAS IR (ARBA) UŽSAKOVAS VŠĮ KAUNO MIESTO POLIKLINIKA			DOKUMENTO ŽYMUO 2024-02-02-TP-VN-T
				LAPAS 1
				LAPU 1

1. BENDRIEJI DUOMENYS

STATINIO PROJEKTO PAVADINIMAS: Šilainių padalinio , adresu Baltų pr.7, Kaunas dalies patalpų (ID4bp IV a. koridoriaus(4-415;416;421 ir kabinetų (4-405-411) 2D6bp II a. (2-239-242; 2-248;249;270) III a. patalpų (3-315-329) IV a. (4-415-432) V a.(5-512-524; 5-527 ;5-501) paprasto remonto aprašas

STATINIO VIETA: Baltų pr. 7, Kaunas

STATINYS: Pastatas – poliklinika (1D4bp, 2D6bp)

UŽSAKOVAS/STATYTOJAS: VŠĮ Kauno miesto poliklinika, adresas: Pramonės pr. 31, LT-51270 Kaunas

PROJEKTUOTOJAS: UAB "Statprojektas", Grigiškių g. 17, Kaunas, tel.

STATINIO PASKIRTIS: gydymo

BŪSIMA STATINIO KATEGORIJA: ypatingasis

2. PROJEKTO RENGIMO PAGRINDAS

PRIEVALOMIEJI PROJEKTAVIMO DOKUMENTAI

STR 1.04.04:2017 Statinio projektavimas, projekto ekspertizė

STR 2.07.01:2003 Vandentiekio ir nuotekų šalintuvas. Pastato inžinerinės sistemos.

Lauko inžineriniai tinklai Įsakymas Nr.1 -66 2007-02-22 d. Normatyviniai statinių saugos dokumentai (patvirtinti Priešgaisrinės apsaugos ir gelbėjimo Departamento prie Vidaus reikalų ministerijos Direktorius). Ir pakeitimai: 1-168 (2009.05.22) 1-410 (2009.12.29)

LST 1516-98 Statinio projektas. Bendrieji įforminimo reikalavimai.

RSN 26-90 Vandens vartojimo normos

HN 24:2023 „Geriamojo vandens saugos ir kokybės reikalavimai“

3. AIŠKINAMASIS RAŠTAS

Remontuojamos patalpos yra Baltų pr. 7, Kaune. Remontuojamos patalpos yra 2, 3, 4 ir 5 aukštuose. Pastate atliekamas paprastas remontas.

Esami sanitariniai prietaisai remontuojamose patalpose demontuojami (išskyrus 2 plienines plautuves 4 aukšto A korpuse) ir pakeičiami naujais.

0	2024-0	Statybos konkursui ir statybai		
LAIDA	IŠLEIDIMO	LAIDOS STATUSAS. KEITIMO PRIEŽASTIS (JEI TAIKOMA)		
KVAL. PATV. DOK. NR.	UAB STATPROJEKTAS		STATINIO PROJEKTO PAVADINIMAS ŠILAINIŲ PADALINIO , ADRESU BALTŲ PR.7, KAUNAS DALIES PATALPŲ (ID4BP IV A. KORIDORIAUS(4-415;416;421 IR KABINETŲ (4-405-411) 2D6BP II A. (2-239-242; 2-248;249;270) III A. PATALPŲ (3-315-329) IV A. (4-415-432) V A.(5-512-524; 5-527 ;5-501) PAGRASO REMONTO APRAŠAS	
	PAREIGOS	VARDAS, PAVARDĖ	PARAŠAS	STATINIO NUMERIS IR PAVADINIMAS
1	PV			01 - Gydymo pastatas
3	PDV			DOKUMENTO PAVADINIMAS AIŠKINAMASIS RAŠTAS
				LAIDA 0
LT	STATYTOJAS IR (ARBA) UŽSAKOVAS VŠĮ KAUNO MIESTO POLIKLINIKA		DOKUMENTO ŽYMUO 2024-02-02-TP-VN-AR	LAPAS 1 LAPU 2

Karštas ir šaltas vandentiekis.

Remontuojamose patalpose numatomi nauji san. prietaisai, kurie pajungiami prie esamų pastato V1 ir T3 stovų. Karšto ir šalto vandentiekio vamzdynai projektuojami iš daugiasluoksnių presuojamų vamzdžių. Šalto ir karšto vandentiekio vamzdynai izoliuojami 9 mm storio putų polietileno izoliacija. Šalto ir karšto vandentiekinių vamzdynai suprojektuoti sienų konstrukcijoje.

Prietaisai parinkti pagal užsakovo reikalavimus.

5 aukšte, korpusuose B korpuse esami tualetai pertvarkomi ir dalis tualetų pritaikomi žmonių su negalia poreikiams, prietaisų pajungimai ir montavimo aukščiai turi atitikti STR 2.03.01:2019 „Statinių prieinamumas“ ir ISO 21542:2011 reikalavimus.

Sumontavus vidaus vandentiekio tinklus, prieš atliekant apdailą, atlikti jų hidraulinį išbandymą.

Buitinės nuotekos.

Remontuojamose patalpose numatomi nauji san. prietaisai, kurie pajungiami prie esamų pastato nuotekų stovų.

Dalis nuotekų vamzdynų numatoma kloti grindų konstrukcijoje su nuolydžiu į stovo pusę.

Tualetuose numatomi trapai DN50 su kvapų uždoriu.

Pagal ŠVOK parengtą projekto dalį pastato korpuse A numatomi sieniniai kondicieriai. Kondensatas nuo jų nuvedamas į artimiausią nuotekų stovą, pajungiant per HL kondensato sifoną.

Sumontavus vidaus buitinių nuotekų tinklus, prieš atliekant apdailą, atlikti jų hidraulinį išbandymą.

Vandentiekio ir nuotekų šalinimo dalis rengta programine įranga GstarCAD 2022 ir Microsoft Word 2013

2024-02-01-TP-VN-AR	Lapas	Lapų	Laida
	2	2	0

TECHNINĖS SPECIFIKACIJOS

Bendrosios techninės specifikacijos (bendrieji nurodymai)

Bendri techniniai reikalavimai

Šiame ir kituose susijusiuose su techninėmis specifikacijomis projekto dokumentuose, tiekimo, montavimo bei kitų darbų paskirtis – įdiegti, sumontuoti, išbandyti, perduoti eksploatacijai tinkamas sistemas. Sistemos turi būti užbaigtoje būklėje ir tinkamos eksploatuoti.

Visus darbus, kurie gali būti pagrįstai laikomi būtinais tinkamam sistemų eksploatavimui, privaloma atlikti, nepriklausomai nuo to, ar jie yra parodyti brėžiniuose arba apibūdinti projekto dokumentuose ar ne.

Montavimo, paleidimo- derinimo organizacija privalo būti susipažinusi su šių sistemų darbams keliamais reikalavimais ir pilnai atsako už darbų kokybišką išpildymą.

Prieš pradėdant tiekimo ir darbo projekto ruošimo darbus, rangovas turi gauti raštišką užsakovo sutikimą dėl visų neatitikimų, ar nukrypimų nuo brėžinių ir techninių specifikacijų, ir turėti dokumentus ir kokybės sertifikatus naudojamiems gaminiams.

Priduodant objektą rangovas privalo pateikti užsakovui eksploatavimo ir techninio aptarnavimo aprašymus. Eksploatavimo ir techninės priežiūros instrukcijos turi būti tokio lygio, kad personalas galėtų eksploatuoti įrenginius.

Rangovas ir subrangovas privalo pateikti darbo projekto autoriui konkrečiai pasirinktų įrenginių techninius dokumentus, eksploatavimo ir techninio aptarnavimo aprašymus.

1. Statybinė-montavimo organizacija, vykdanči vandentiekio tinklų statybos-montavimo darbus, turi turėti apmokytą brigadą ir licenziją šių darbų vykdymui.

2. Montavimo ir statybos darbai turi būti vykdomi, vadovaujantis veikiančiomis normomis ir taisyklėmis.

1. Daugiasluoksniai vamzdžiai

Šaltojo ir karštojo vandentiekų atšakos į sanitarinius prietaisus numatytos iš daugiasluoksnių metalizuotų vamzdžių. Vamzdžiai pagal DIN 4726-4729, skirti transportuoti geriamos kokybės vandenį.

Vamzdžių paviršius neturi liestis prie aštrių paviršių nei montavimo metu, nei jau sumontuotas. Pvz. vamzdis, prakištas pro konstrukciją, negali iš karto lenktis aštriu kampu, nes gali susisukti. Reikia saugoti, kad vėliau vykdomi statybos darbai nepažeistų jau sumontuotų vamzdžių.

Vamzdžiai tarnaus 50 metų, jei darbinė temperatūra bus 0-700C, ir slėgis iki 10 bar.

Vamzdžių galai privalo turėti statmeną ašiai pjūvį. Leistinas nukrypimas nuo ašies □20. Vamzdžio įlinkis per ašį neturi viršyti 2mm, kai vamzdžio skersmuo iki □□20mm. ir 1,5 mm, didesnio skersmens vamzdžiams. Vamzdžiai jungiami bronzinėmis arba plastikinėmis fasoninėmis dalimis su sriegine jungtimi (atvirai) arba užspaudžiamosiomis fasoninėmis dalimis (paslėptos konstrukcijoje). **Išardomus sujungimus montuoti vėliau neprieinamose vietose draudžiama.**

Gaminių kokybė privalo atitikti ISO 9000 serijos standartą.

Užsakovo pageidavimu šalto ir karšto vandentiekio vamzdynas gali būti montuojamas iš kitokios rūšies vamzdžių – polietileninių, polipropileninių ar kt. Visais atvejais gaminių kokybė privalo atitikti ISO 9000 serijos standartą.

Daugiasluoksnį vamzdį sudaro vidinėje ir išorinėje pusėje esantys plastikiniai sluoksniai iš bespalvio PE-X ir balto PE bei vieno tarp jų esančio sluoksnio iš aliuminio. Trys vamzdžiai homogeniškai vienas su kitu

0	2024-04	Statybos konkursui ir statybai		
LAIDA	IŠLEIDIMO	LAIDOS STATUSAS. KEITIMO PRIEŽASTIS (JEI TAIKOMA)		
KVAL. PATV. DOK. NR.	UAB STATPROJEKTAS			STATINIO PROJEKTO PAVADINIMAS ŠILAINIŲ PADALINIO, ADRESU BALŲŲ PR.7, KAUNAS DALIES PATALPŲ (ID4BP IV A. KORIDORIAUS(4-415;416;421 IR KABINETŲ (4-405-411) 2D6BP II A. (2-239-242; 2-248;249;270) III A. PATALPŲ (3-315-329) IV A. (4-415-432) V A.(5-512-524; 5-527 ;5-501) PASTATO REMONTO APRAŠAS
	PAREIGOS	VARDAS, PAVARDĖ	PARAŠAS	STATINIO NUMERIS IR PAVADINIMAS
1	PV			01 - Gydytojų pastatas
3	PDV			DOKUMENTO PAVADINIMAS TECHNINĖS SPECIFIKACIJOS
				LAIDA 0
LT	STATYTOJAS IR (ARBA) UŽSAKOVAS VŠĮ KAUNO MIESTO POLIKLINIKA			DOKUMENTO ŽYMUO 2024-02-02-TP-VN-TS
			LAPAS	LAPU
			1	12

sujungti jungiamaisiais sluoksniais. Tokiu būdu gaunamas penkių sluoksnių vamzdis. Homogeniškas plastiko – metalo sujungimas pasižymi ne tik atsparumu difuzijai, bet dar ir kitomis papildomomis teigiamomis savybėmis, tokioms kaip: vamzdis išlaiko stabilią formą, lankstus. Lankstant vamzdžius galima iki minimumo sumažinti jungėjų skaičių ir suformuoti kompensacines kilpas.

Daugiasluoksnių vamzdžių šildymo sistelai taikomi bendrieji izoliacijai skirti potvarkiai.

Techninės charakteristikos:

Maksimali darbo temperatūra	90°C
Maksimali trumpalaikė temperatūra	110°C
Maksimalus ilgalaikis darbo slėgis	10 bar
Linijinis šiluminio plėtimosi koeficientas (vamzdžio)	0,2 mm/m°C
Linijinis šilumos laidumo koeficientas (vamzdis)	0,35 W/m°C
Vamzdžio šiurkštumas	0,003-0,007 mm

Sąlyginis (D_{sąl}) ir išorinis (D₀) vamzdžių skersmuo

D _{sąl}	10	12	14	16	20	26
D ₀	14x2	16x2	18x2	20x2	26x3	32x3

Fasoninės dalys, turinčios tiesioginį sąlyti su geriamuoju vandeniu, yra pagamintos iš atsparaus cinko praradimui žalvario pagal DIN EN 1253-3(E) A klasę. Srieginės jungtys sandarinamos plastmasinių vamzdynų sandarinimui skirtomis medžiagomis. Ant fasoninių dalių užrašomas tik jungiamo vamzdžio išorinis skersmuo.

2. Rutuliniai ventiliai

Vandentiekio sistemoje naudojama armatūra turi būti iš korozijai atsparių medžiagų. Ji skirta montuoti vamzdynuose, transportuojančiuose vandenį iki 110°C, nominaliu slėgiu iki 1,6 MPa, išbandomi 2,4 MPa slėgiu. Esant maksimaliai 225°C temperatūrai atlaiko slėgį iki 1,2 MPa.

Movinė armatūra, montuojama gulsčiuose ir vertikaliuose vamzdynuose srieginiu sujungimu pagal DIN ISO 4064. Flanšinė armatūra jungiama flanšais, atitinkančiais pagal išmatavimus DIN 28605.

Vandentiekio sistemoje naudojami rutuliniai ventiliai, kurių maksimalus slėgis 1,6 MPa, o temperatūra 120°C.

3. Prietaisiniai kampiniai ventiliai

Skirtas vandens srautui uždaryti ar atidaryti. Statomas patalpoje. Spaudimas PN16, vandens T=5-70°C. Uždarymas rankinis. Su dangteliais, kampinė bronzinė alūnė.



4. Izoliacinės medžiagos ir gaminiai

Šilumos izoliacija turi būti be Floro angliavandenilių (CFC ir HCFC). Visos medžiagos turi būti tinkamos eksploatacijai esant projekcinėms temperatūroms, neturi skatinti korozijos ar koku nors kitu būdu paveikti izoliuojamus paviršius, tiek sausoje tiek drėgnoje būsenoje.

Visos medžiagos turėsiančios sąlytį su oro srautu turi būti nedegios ar sunkiai degios.

Kiekviena į objektą pristatyta pakuotė ar standartinis izoliacijos ar priedų konteineris turi būti pažymėtas gamintojo antspaudu arba ant jų turi būti pritvirtinta lentelė su gamintojo pavadinimu bei medžiagos aprašymu.

Užtikrinti jog šilumos laidumo reikšmės yra pagal BS 874 ir BS 2972.

Atitiktų BS 476 dalis 7, klasė 1.

Putų polietileno izoliacijos kevalai

Tankis – 35 - 40 kg/m³

Darbinė temperatūra nuo -80°C iki +95°C.

Šilumos laidumo koeficientas – 0.040 W/mK prie temperatūros 40°C.

Izoliacijos storis – kaip nurodyta medžiagų žiniaraščiuose.

Izoliavimas

Vamzdynai izoliuojami tada, kai atliktas jų hidraulinis išbandymas. Vamzdynų paviršius turi būti sausas ir švarus- nuvalytos dulkės, rūdys, tepalai, sriegimo drožlės ir kiti nešvarumai.

2024-02-02-TP-VN-TS	Lapas	Lapų	Laida
	2	12	0

Kiekvienas vamzdynas izoliuojamas atskirai. Neizoliuoti naudojant izoliacinių medžiagų ir gaminių atkarpas, kai tinka visas gaminyms.

Jei izoliuojamas vamzdynas, transportuojantis žemesnės negu 160C temperatūros skystį ar dujas, jo izoliacijos garo barjeras turi būti ištisinis ir nepertrūkęs. Užsandarinti izoliacijos galus ir kampus. Taip pat nuo rasojimo turi būti izoliuotos vamzdžių atramos, laikikliai ir kitos laikančios metalinės dalys mažiausiai 15 mm atstumu.

Vamzdyno dalys, kuriomis tiekiamas vanduo į atskirus sanitarinius prietaisus ir kita, kurių ilgis iki 900 mm, gali būti neizoliuojamos.

Izoliuojant vamzdynus, vadovautis konkretaus gamintojo nurodymais.

Uždėti izoliacinį kevalą ant vamzdžio, užsandarinti išilginį sujungimą sandarinimo juosta. Izoliuojant šaltą vamzdyną, užsandarinti izoliacijos galus specialia garui nelaidžia mastika. Taip pat izoliuoti metalines atramas, laikiklius, naudojant metalo izoliavimo juostas.

5. Lankstūs vandens pajungimo vamzdeliai

Lankstūs metalizuoti intarpai, skirti sanitarinių prietaisų pajungimui turi atitikti techninius reikalavimus pagal ISO 9000 standartą.

Max. slėgis 10atm.

Max. temperatūra +90°

Max. pralaidumas 32 l/min.

6. Vandens maišytuvai praustuvams

Gaminio savybės

Bendrosios charakteristikos

Medžiaga Žalvaris

Jungtys

Jungtis 3/8 colio

Techniniai duomenys

Rankenėlių skaičius 1

Ištraukiama galvutė Ne

Lanksti galvutė Ne

Pralaidumas 16.3 l/min

Kasetė/maišymo sistema (cartridge) 3.5 cm

Matmenys, svoris ir spalva

Aukštis 18.4 cm

Ilgis 25.1 cm

Plotis 5 cm

Spalva Chromo

Svoris 1.36 kg

Komplektacija

Su dušo galvute Ne

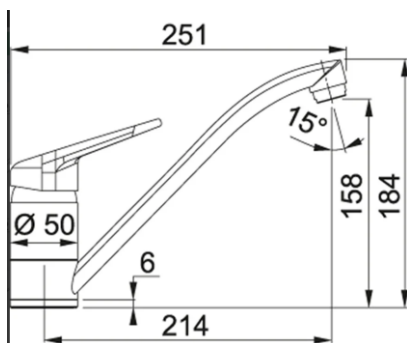
Su dušo žarna Ne

Dugno vožtuvas komplekte Ne

2024-02-02-TP-VN-TS	Lapas	Lapų	Laida
	3	12	0



Praustuvo analogas



6.1 Vandens maišytuvas.

Vandens maišytuvas prie praustuvių ir plautuvių - vienos rankos maišytuvas karštam ir šaltam vandeniui. Maišytuvas ir jo korpusas – pagaminti iš metalo, dengti chromu.

Techninės charakteristikos maišytui praustuvės:

Šalto vandens prijungimas R3/8" žarnelėmis

Komplekte su atbulinės srovės vožtuvais R 3/8"

Darbinis slėgis 1 – 8 bar

Kontrolinis (testavimo) slėgis - 16 bar (DIN)

Vandens bėgimo maksimalus laikas 30 – 60 s (40 s)

Vandens kiekis: 6 l/min prie 3 bar slėgio

Akustinė klasė: I grupė, maišytuvai

Bėgimo triukšmas (prie 3 bar) 11 dB(A)

Garantinis laikotarpis 1 metai.



7. Praustuvas

Rankų praustuvas skirtas patalpose. Keramikinės, baltos spalvos, su tvirtinimo varžtais.

Ilgis 550 mm

Plotis 430 mm

Gylis 175 mm

Svoris 11.2 kg

Forma Pusapvalis

Tinkamas patalpai Vonia

Spalva Balta

Medžiaga Keramika

Skylė maišytuvui Taip

Perbėgimo skylė Taip

Montavimo tipas Pakabinama

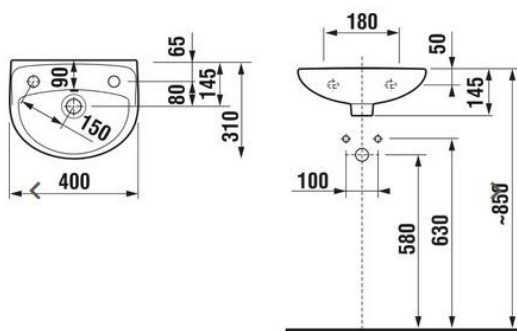
2024-02-02-TP-VN-TS	Lapas	Lapų	Laida
	4	12	0



Praustuvas

Gaminio savybės

Ilgis	400 mm	
Plotis	310 mm	
Gylis	145 mm	
Svoris	6 kg	
Forma	Pusapvalis	
Tinkamas patalpai	Vonia	
Spalva	Balta	
Medžiaga	Keramika	
Skylė maišytuvui	Taip	
Perbėgimo skylė	Taip	
Dubens pusė	Kairė	
Kriauklės montavimas	Pakabinama	



8. Maišytuvas prastuvei - sensorinis

Funkcijos

- Aeratoriaus tipas: CACHE® – paslėptasis aeratorius, Aeruota vandens srovė, PCA® – nepriklausomai nuo slėgio svyravimų užtikrinamas pastovus vandens srautas
- Pajungimo tipas: Lankstūs vandens pajungimo vamzdeliai
- Elektroninės dalys: Autofocus infraraudonųjų spindulių sensorius, Solenoidinis ventilis, Žemo voltažo indikatorius
- Svirties/rankenėlės tipas: Temperatūros valdymo rankenėlė
- Mechaninės dalys: Vandens pamaišymo ventilis rankiniam temperatūros valdymui, Atbulinis filtro vožtuvas (-ai), Filtras (-ai)
- Specialios savybės: Reguliuojami programinės įrangos parametrai (per Oras App programėlę)
- Snapo tipas: Stacionarus vandens snapas, Vientisa korpuso konstrukcija
- Spalva: Chromas

2024-02-02-TP-VN-TS	Lapas	Lapų	Laida
	5	12	0

- Temperatūros sureguliuojamai: Reguliuojamas karšto vandens fiksatorius

Programinės įrangos nustatymai

- Tekėjimo trukmė po prausimosi: 3 s (1-20 s)
- Automatinis nuplovimas: off (off/1-120 h)
- Automatinis nuplovimas laikotarpis: 30 s (1-1800 s)
- Maksimali srovės tekėjimo trukmė: 2 min (1 - 1800 s)

Srauto duomenys

- Srovės stiprumas prie 300 kPa (su srovės ribotuviu) 0.09 l/s
- Spaudimo praradimas (0.1 l/s) 200 kPa

Techninės ypatybės

- Pajungimo dydis G3/8
- Vandens temperatūra max. +70°C
- Medžiaga: Žalvaris
- Projekcija: 110 mm
- Darbinis spaudimas 100 - 1000 kPa

Elektroniniai parametrai

- Baterija: Lithium 2CR5 6 V
- Bluetooth version4.x (D034445)

9. Plieninė plautuvė 800x600

- **Plautuvės matmenys:** 800 x 600 mm

Dubens gylis: 200 mm

Medžiaga: AISI 304 | nano

Plieno storis: 2 mm

Išbėgimo skylė: standartinė Ø 3,5

Persipylimas: yra

Tvirtinimas: metaliniai laikikliai prie sienos

Ventilis: yra | SS-001V nano

10. Sifonas

Praustuvo ir plautuvės sifonas su nusėdintuvu chromuotas

Sriegis standartnis 1 1/4

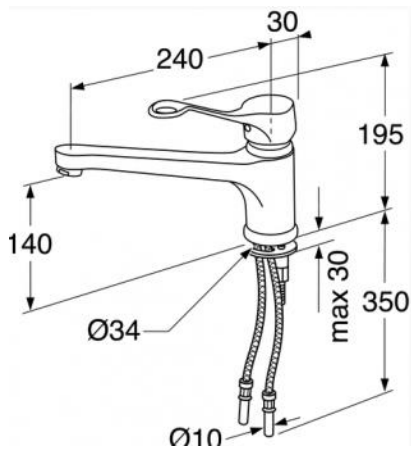
Diametras 32mm



11. Vandens maišytuvai neįgaliųjų (ŽN) praustuvams

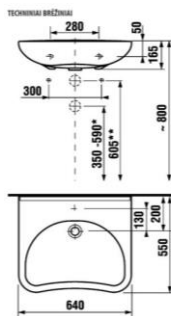
- Metalinė prailginta rankenėlė
- Metalinis dugno vožtuvas
- Aeratorius 5 l/min

2024-02-02-TP-VN-TS	Lapas	Lapų	Laida
	6	12	0



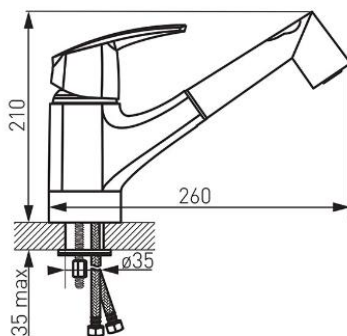
12. Praustuvus neįgaliesiems

Praustuvus neįgaliesiems 64 x 55 cm
 Medžiaga: porcelianas
 Montavimo tipas: pakabinamas
 Perlajos tipas: standartinis
 Tvirtinimo taškų skaičius: 2
 Svoris : 20.4 kg
 Su persipylimo anga
 Ilgis: 640 mm
 Plotis: 550 mm
 Aukštis: 170 mm



13. Maišytuvas su ištraukiama žarna

- pasukamas snapas su ištraukiama žarna
- keraminė kasetė FerroClick
- M24x1 aeratorius
- automatinis funkcijų prejungėjas
- komplekte lanksčios jungtys G3/8 - M10x1
- chromuotas



14. Unitazas

Pastatomas unitazas:

385 x 680 mm, Svoris: 30 kg, horizontaliu arba vertikaliu nubėgimu.

Statomas ant grindų su paslėptais tvirtinimais

Sanitarinis porcelianas 4,5 litro

Vandens įtekėjimas iš šonų arba galo, Svoris 13,2 kg, iš sanitarinio porceliano,

Vandens nuleidimo mechanizmas su vandens taupymo mygtuku, WC dangtis iš duroplasto,

2024-02-02-TP-VN-TS	Lapas	Lapų	Laida
	7	12	0

Vyriai iš nerūdijančio plieno, svoris 2,8 kg
Su dangčiu



15. Neįgaliųjų apsiplovimo dušo įranga.

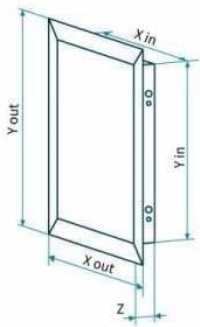
Maišytuvas su dušeliu

Kategorija: Vandens maišytuvai
Pakuotės išmatavimai ir svoris (1): 0,045 x 0,13 x 0,16 m, 2 kg
Tipas: maišytuvai
Spalva: Sidabrinė
Termostatas: Ne
Rankenos tipas: Atlenkiama



16. Revizinės durelės su spynele

Medžiaga: cinkuotas lakštas su epoksidine danga.



2024-02-02-TP-VN-TS	Lapas	Lapų	Laida
	8	12	0

Kodas	Matmenys (mm)				
	X out	Y out	X in	Y in	Z
RD-200x200	234	234	196	196	24
RD-250x300	284	334	246	296	24

17. Nuotekų vamzdynai PP ir jų montavimas

DN50-DN100 PP vamzdžiai skirti:

- ūkio-buities nuotekų šalinimui (taip pat nuotekoms iš katilinių)
- technologinių, riebalais užterštų nuotekų šalinimui;
- lietaus nuo stogo sistemai;

Medžiaga – didelio tankio polpropilenas su mineralinėmis priemaisomis (PP – 1200 kg/m³). Jungimo būdas – movinis. PP vamzdžiai atitinka ISO 8770 / 8772, EN-12056 kartu su DIN 1986-100, DIN EN 1451, DIN 4119, DIN EN 1277, DIN 4102-22, SIA 181, VDI 4100, VDI 4709 standartus.

Vamzdžių techninės charakteristikos :

Maksimali darbo temperatūra	90°C
Maksimali trumpalaikė temperatūra	100°C
Atsparumas apkrovai	4 kN /m ²
Tankis	~ 1200 kg/m ³
Temperatūrinis ilgėjimo koeficientas	~ 0,08 mm/m K
Atsparumo ugniai klasė	~ B2 pagal DIN 4102
Šiluminis laidumas	0,43 W/m K
Spalva	Juoda matinė

Montavimas

Nuotekų horizontalūs vamzdžiai nuo sanitarinių prietaisų iki stovų tiesiami su nuolydžiu vandens tekėjimo kryptimi. Kiekvienas vamzdyno ruožas tiesiamas vienodu nuolydžiu iki pat įsiliejimo į kitą vamzdyną. Nuotekų gulstieji vamzdynai nuo sanitarinių prietaisų iki stovų tiesiami nuolydžiu, ne mažesniu, kaip $i \geq 0,02$ vandens tekėjimo kryptimi, kai vamzdyno Dn10, ir $i \geq 0,03$, kai vamzdyno Dn50. Kiekvienas vamzdyno ruožas tiesiamas vienodu nuolydžiu iki įsiliejimo į kitą vamzdyną.

Vamzdžių posūkiai ir sujungimai įrengiami iš standartinių fasoninių dalių. Vamzdžiai ir jungiamosios detalės turi movas su guminiiais žiedais, esančiais griovelyje ir tvirtinamais plastikiniais laikikliais.

Vamzdynai klojami atvirai arba paslėptai. Tais atvejais, kai stovai montuojami paslėptai, ties revizijomis, dengiančioje sienelėje, paliekama 0,3x0,2 m dydžio anga su durelėmis. Revizijos ant stovų įrengiamos 1,0 m virš grindų. Stovai nuo vertikalės negali nukrypti daugiau kaip 2,0 mm vieno metro ilgiui.

Prie statybinių konstrukcijų vamzdynai pritvirtinami laikikliais.

Vamzdynuose įrengtos pravalos uždaromos kamščiu. Įrengiant pravalą žemiau grindų, ties ja paliekamas 0,3x0,2 m dydžio liukas.

Nuotekų vamzdyno dalis, galinčias užšalti esant neigiamai oro temperatūrai – numatyti šildyti elektros kabeliais. Kabeliai montuojami prieš izoliuojant vamzdyną šilumine izoliacija.

Užtikrinti, kad pastato viduje nuotekų sistemos dalys nerasetų ir vamzdynas nekeltų triukšmo.

Plastikinių vamzdžių pjovimas

Prieš pradėdant pjauti vamzdį, pjaunamą vietą būtina nuvalyti.

Horizontaliai gulintį vamzdį reikia pjauti tiksliai, tiesiu kampu.

Nupjovus nuvalyti drožles, aštrų pjūvio kampą palyginti dilde, kad jungiant vamzdį su mova nebūtų pažeistas guminis žiedas.

Vamzdžių jungimas

Prieš įstatant lygų vamzdžio galą į movą, būtina patikrinti:

- ar lygusis vamzdžio galas yra nušlifluotas ir be drožlių;
- ar movos guminė tarpinė yra griovelyje ir ar ji nepažeista;
- ar lygusis vamzdžio galas ir mova yra švarūs.

Po to reikia patepti vamzdžio ir jungiamosios detalės lygųjų galą silikoniniu tepalu.

2024-02-02-TP-VN-TS	Lapas	Lapų	Laida
	9	12	0

Lygųjį vamzdžio galą įstūmus į movą iki atramos, pažymėti vietą, kur vamzdis sutampa su movos pradžia.

Būtina patikrinti ar lygusis vamzdžio galas yra savo vietoje (turi matytis 12 mm tarpas tarp pažymėtos vietos ir movos galo).

Vamzdžių tvirtinimas

Tvirtinant vamzdžius prie sienos horizontaliai, tarpas tarp atramų neturi būti didesnis kaip 1m.

Aukštutinės pastato dalies stovus tvirtinti įrengiant atramas po ir virš movų.

Tvirtinant vamzdžius vertikaliai tarpas tarp atramų neturi būti didesnis kaip 2m.

Tarpas tarp vamzdžio ir sienos neturi būti didesnis kaip 4mm.

Priklausomai nuo vamzdžių skersmens, buitinių nuotekų vamzdžių tvirtinimo prie sienų atstumai turi būti skirtingi.

Tvirtinimo detalės – su gumine tarpine.

Plastikinių horizontalių ir vertikalų vamzdžių tvirtinimas. Atstumai tarp atramų:

Vamzdžio skersmuo, mm	Horizontalus tvirtinimas, m	Vertikalus tvirtinimas, m
50	0,5	1,0
110	1,0	2,0

18. UPVC vamzdžiai ir fasoninės dalys

PVC vamzdžiai skirti kondensato surinkimui nuo fankoilų iki nuotekų artimiausių stovų. UPVC kondensato vamzdukai jungiami naudojant specialius kljus. Sistema turi alkūnes, perėjimus ir trišakius. Vamzdukai yra lengvi baltos spalvos. Jų skersmenys būna nuo 15mm iki 32mm; 50mm ir 80mm. Bendra kondensato nuotekų sistema susideda iš šių lengvai montuojamų vamzdelių ir papildomų jungiamųjų fasoninių detalių: atgalinių vožtuvų vandens kondensato vamzdžiui, tiesioginių jungčių vamzdžiams ir jungiamųjų vamzdelių kondensato skaidrioms žarnoms.

Jungimo technologija

Vamzdynai jungiami juos klijuojant. Specialūs kljiai ištirpina fasoninės detalės bei vamzdžio sienelės. Ilgainiui kljiai išgaruoja, o sienelės tirpdamos minkštėja ir susimaišo viena su kita. Tokiu būdu gaunama vienoda masė. Proceso rezultatas- **dvigubai stipresnės vamzdyno sienelės**. Elementų sujungimas chemiškai aktyvių kljų technologija nereikalauja specialios įrangos ar prietaisų, nereikalingas ir elektros energijos tiekimas į montavimo vietą.

Montavimo instrukcija

Nupjovus vamzdį reikia pasižymėti ant jo vietą iki kurios bus įklijuota fasoninė dalis. Paprastai šis gylis būna pažymėtas ant VDL fasoninės dalies išorinės dalies. Todėl uždėję fasoninę dalį ant vamzdžio jūs galite pažymėti reikiamą įklijavimo gylį.

Norint gerai suklijuoti vamzdį su fasoninę dalį - prieš tai juos reikia gerai nuvalyti ir jei reikia nusausinti.

Šiam reikalui naudokite valiklį ir skudurėlį. Esant temperatūrai apie 0°C vamzdį ir fasoninę dalį pašildykite ir pašalinkite ledą ar vandenį. Klijuokite tik esant aukštesnei temperatūrai nei 0°C.

Išmaišykite kljus. Panardinę šepetėlį leiskite jam gerai prisigerti kljų. Plonu sluoksniu kljų padenkite movą šepetėliu judant nuo vidaus į išorę. Tą patį atlikite su lygiu vamzdžio galu tik šiuo atveju kljų sluoksnis turi būti storas. Tuoj pat uždenkite kljus po naudojimo. Patepę kljais įdėkite fasoninę dalį į vamzdį ir palaikykite kelias sekundes. Nesukinėkite fasoninės dalies. Kljų perteklių nuvalykite skudurėliu.

Nejudinkite suklijuotų vamzdžių ir fasoninių dalių 5 minutes, o esant žemesnei temperatūrai kaip 10°C nejudinkite 15 minučių. Į galutinę padėtį vamzdžius pritvirtinkite tik po 10-12 valandų. Praėjus 24 val. nuo suklijavimo, sistemą galima užpildyti vandeniu ir išbandyti. Bandymo slėgis gali būti ne didesnis negu 1.5 x PN lygio. Jei sistemą norite naudoti greitai, tuomet bandant reiktų laukti kiekvienam slėgio bar. po 1 valandą. O jei sistema bus nenaudojama per artimiausias 3 dienas tuomet sistemą reikia išplauti ir vėl pripildyti.

19. Nuotekų tinklų bandymas ir priėmimas

Nuotekų šalinimo sistemų hidraulinis bandymas atliekamas pagal norminį dokumentą – STR 2.07.01:2003 „Statinio vandentiekio ir nuotekų šalinimo sistemų įrengimas“.

Savitakiniai nuotekų tinklai bandomi 2 kartus. Pirmą kartą bandomi prieš užpilant tinklus, o antrą – juos užpylus. Tinklai šlapiuose gruntuose (kai gruntinio vandens lygis yra aukščiau kaip pusė viršutinio šulinio gylio) bandomi, nustatant, kiek priteka vandens. Užpylus vamzdyną gruntu, prieš priėmimo (galutinį) bandymą, vamzdžių ir jų sandūrų kokybę patikrinama televizinės aparatūros pagalba.

2024-02-02-TP-VN-TS	Lapas	Lapų	Laida
	10	12	0

Savitakinių nuotekų tinklų šulinių, kuriuose įrengta vidinė hidroizoliacija, sandarumas bandomas, nustatant, kiek nuteka vandens, o šulinių, kuriuose įrengta vidinė hidroizoliacija, - nustatant, kiek priteka vandens.

Nuotekų šuliniai bandomi, bandant tinklus arba atskirai.

Savitakinių nuotekų tinklų sandarumas bandomas tarpais tarp kontrolinių šulinių.

20. Vidaus vandentiekio vamzdyno montavimas

Horizontalūs vamzdynai tiesiami 0,002 – 0,005 nuolydžiu į vandens išleistuvų pusę. Vandeniui išleisti vandentiekio įvade įmontuojami trišakiai su vandens išleidimo ventiliais.

Vertikalieji vamzdžiai neturi nukrypti nuo vertikalios ašies daugiau kaip 2 mm vienam metrui.

Atstumas nuo statybinių konstrukcijų iki izoliuotų vamzdžių paviršių šviesoje turi būti ne mažesnis kaip 50 mm. Vamzdžiai palaikomi pakabomis arba atramomis. Atramos statomos tokiais maksimaliais intervalais:

Vamzdžio dydis, mm	Horizontalus vamzdis Atstumas mm	Vertikalus vamzdis Atstumas mm
15 – 20	1200	1800
25 – 32	1800	2400
40 – 60	2400	3000
Daugiau	3000	3600

Tarp pakabų/atramų ir vamzdžių turi būti guminiai tarpikliai, jei pakabos/atramos ir vamzdžio medžiagos skiriasi. Armatūros tvirtinimo atramos įrengiamos atskirai. Armatūra ant horizontalių vamzdynų įrengiama taip, kad suklyst būtų nukreiptas vertikaliai ir horizontaliai ant vertikalų vamzdynų.

Jei vamzdžiai eina per sienas, perdangas, lubas ir pan., į pastato konstrukcijas įstatomos tokios pačios medžiagos kaip vamzdis rankovės.

Jų skersmuo turi būti vienu dydžiu didesnis nei vamzdžio, o jei vamzdžiai izoliuoti – vienu dydžiu didesnis, nei vamzdžio su užbaigta izoliacija.

Rankovės projektuojamos 6 mm už užbaigtos išorinės dalies ir gerai įtvirtinamos. Tušti tarpai tarp vamzdžio ir rankovės turi būti užpildomi patvirtintu ugniai atspariu ir triukšmą izoliuojančiu užpildu.

Jei vamzdžiai eina per sienas, perdangas, lubas ir yra matomi, dedami sandūros antdėklai. Antdėklai turi būti chromuoti, modernaus dizaino ir patvirtintos struktūros.

Jei vamzdžiai eina per gaisro barjerus (sienas tarp gaisro sekcijų), alkūnės daromos ugniai atsparios, taikant patvirtintą būdą ir sandariklį.

21. Šalto ir karšto vandentiekio bandymas

Santechinių sistemų vamzdynų bandymai vykdomi prieš apdailos pradžią. Vamzdynų izoliavimas, tiesimo vagų, nišų ir angų užtaisymas atliekamas jau išbandžius sumontuotus vamzdynus. Vamzdyno sandarumo patikrinimą privalo atlikti Rangovas, surašant atitinkamą protokolą. Vamzdyno sandarumo patikrinimas:

Pakloti ir dar neuždengti vamzdynai pripildomi vandens taip, kad juose neliktų oro. Patikrinimas slėgiu atliekamas dviem etapais. Pastatų šaltojo ir karštojo vandentiekio sistemos išbandomos hidrauliškai hidrostatiniu metodu iki vandens ėmimo armatūros sumontavimo.

Sistema privalo būti užpildyta vandeniu bent 24 val. iki pradedant bandymą slėgiu. Turi būti iš visos sistemos išleistas oras.

Hidraulinis bandymas vykdomas esant patalpose teigiamai temperatūrai. Bandomasis slėgis turi viršyti ribinį darbinį slėgį 1,5 karto. Užpildžius vamzdyną vandeniu, bandomuoju slėgiu bandoma ne mažiau kaip 10min., apžiūrint vamzdyną bei sujungimus. Jei vamzdynuose nepastebėta nutekėjimų ar kitų defektų, jis laikomas tinkamu eksploatuoti.

Pasibaigus bandymui vanduo iš šaltojo ir karštojo vandentiekio sistemų išleidžiamas.

Prieš pradedant eksploatuoti, geriamojo vandentiekio vamzdynas turi būti dezinfekuotas ir praplautas.

Pagal veikiančias normas vamzdynus reikia sterilizuoti chloruotu vandeniu (dozė 10 dalių chlorkalkių prie milijono dalių vandens). Sterilizuojantis tirpalas turi likti vamzdynuose minimaliam 30 minučių laikotarpiui. Po to išplaunamas švriu vandeniu, kol lieka ne daugiau 0,3-0,5 mg/l chloro. Praplovimas atliekamas sekcijomis. Darbo aikštelės vadovai turi būti informuojami iš anksto, o rezultatai-fiksuojami.

22. Vandentiekio vamzdynų dezinfekavimas

Pagal veikiančias normas vamzdynus reikia sterilizuoti chloruotu vandeniu (dozė 10 dalių chlorkalkių prie milijono). Sterilizuojantis tirpalas turi likti vamzdynuose minimaliam 30 minučių laikotarpiui. Po to išplaunamas švriu vandeniu, kol lieka ne daugiau 0,3-0,5mg/l chloro.

2024-02-02-TP-VN-TS	Lapas	Lapų	Laida
	11	12	0

23. Trapas

Trapai skirti vandens surinkimui nuo grindų – plastikiniai arba ketiniai emaliuoti su vandens užtvaramis jų konstrukcijoje būtiniems nuotekoms. Trapai komplektuojami, atsižvelgiant į nurodytą projekte prijungimo vamzdžio skersmenį ir jungties tipą. Nerūdijančio plieno grotelės ir su kvapo uždoriu.

24. Konstrukcijų kirtimas vamzdžiu

Vamzdžiui kertant konstrukciją, susikirtimo vietoje turi būti specialus dėklas ar kitas įtaisas, leidžiantis vamzdžiui viduje šiek tiek judėti. Kad futliaras išlaikytų reikiamą formą, prieš betonuojant vamzdis pertraukiamas per jį.

Išvadui kertant su lauku kontaktuojančias konstrukcijas montuojami apsauginiai protarpiniai. Tarpus po išvado sumontavimo tarp apsauginio protarpinio išorinio paviršiaus ir statybinės konstrukcijos užtaisyti elastine medžiaga (sausame grunte) ar įrengiant angoje riebokšlį (šlapiame grunte).

25. Potinkinis sifonas kondensato nuvedimui

Vertikalus potinkinis kondicionierių kondensato sifonas, priėmimo anga d20-32 mm, su hidrouždoriu DN50 mm ir mechaniniu kvapų sulaikymo įtaisu, sulaikančio kvapus išdžiūvus vandeniui hidrouždoryje, su dekoratyviniu ABS dangteliu ir statybine akle.

- Pralaidumas 540 l/h
- Medžiaga PP/ABS
- Pajungimas Ø20-32 mm, min. vidinis nuo Ø18 mm
- Išleidimas DN32
- Hidro uždoris Aukštis - 50 mm, su papildomu mechaniniu kvapų uždoriu
- Standartas DIN 19541
- Rekomenduojama oro kondicionieriams ir šaldymo ventiliatoriams
- Nepraleidžia kvapų perdžiūvus hidro uždoriui, išimamas sifonas-kasetė

2024-02-02-TP-VN-TS	Lapas	Lapų	Laida
	12	12	0

Eil.Nr	Pavadinimas ir techninės charakteristikos	Žymuo (tipas, markė)	Mato vnt.	Kiekis	Papildomi duomenys
	DEMONTAVIMAS				
1.	Esamų plautuvų su tvirtinimais demontavimas ir išvežimas į sąvartą		kompl	58	apie 250 kg
2.	Plastikinio ir plieninio vamzdyno demontavimas ir išvežimas į sąvartą		m	110	
3.	Esamų maišytuvų ir sifonų demontavimas ir išvežimas į sąvartą		kompl	58	apie 50 kg
4.	Esamų tualetų demontavimas ir išvežimas į sąvartą		kompl	5	apie 65 kg.
5.	Esamų plastikinio ir špižinio nuotekų vamzdyno demontavimas ir išvežimas į sąvartą		m	80	apie 250 kg
6.	Esamų plieninių gyvatukų su tvirtinimo kronšteiniais demontavimas ir išvežimas į metalo laužą		kompl	1	
	ŠALTAS IR KARŠTAS VANDENTIEKIS (V1, T3 ir T4)				
7.	Daugiasluoksnis Dn18x2,0 plastikinis presuojamas vamzdis	TS 1	m	160	Su fasoninėmis dalimis
8.	Putų polietileno antikondensacinė izoliacija, d16/9	TS 4	m	160	
9.	Kampinis prietaisų pajungimo ventilis, d15	TS 3	vnt	121	
10.	Chromuoti dangteliai prie ventilių	TS 3	vnt	121	
11.	Lanksti vandens žarnelė tualetų, praustuvų ir plautuvės pajungimui, L-50 cm.	TS 5	vnt	121	
12.	Esamų vandentiekio vamzdynų stovų sienoje prie praustuvių ir plautuvių atidengimas ir V1, T3 vamzdyno prie esamų stovų sienoje pajungimui ir užtaisymas po vamzdyno sumontavimo darbų	TS 20	m ³	15	Vamzdynų prisijungimo vietoje presuojamos jungtys
13.	Vagų pjovimas sienoje ir užtaisymas po vamzdyno sumontavimo darbų	TS 20	m ³	2,5	
14.	Skylių gręžimas per sienas ir perdangą ir užtaisymas po vamzdyno sumontavimo darbų	TS 20	m ³	1,5	
15.	Uždaromasis ventilis Dn15	TS 2	vnt	20	

0	2024-04	Statybos konkursui ir statybai		
LAIDA	IŠLEIDIMO	LAIDOS STATUSAS. KEITIMO PRIEŽASTIS (JEI TAIKOMA)		
KVAL. PATV. DOK. NR.	UAB STATPROJEKTAS		STATINIO PROJEKTO PAVADINIMAS ŠILAINIŲ PADALINIO, ADRESU BALTŲ PR.7, KAUNAS DALIES PATALPŲ (ID4BP IV A. KORIDORIAUS(4-415;416;421 IR KABINETŲ (4-405-411) 2D6BP II A. (2-239-242; 2-248;249;270) III A. PATALPŲ (3-315-329) IV A. (4-415-432) V A.(5-512-524; 5-527 ;5-501) PAPRASTO REMONTO APRAŠAS	
	PAREIGOS	VARDAS,	PARAŠA	STATINIO NUMERIS IR PAVADINIMAS
1	PV			01 - Gydyimo pastatas
3	PVD			DOKUMENTO PAVADINIMAS SĄNAUDŲ KIEKIŲ ŽINIARAŠTIS
				LAIDA 0
LT	STATYTOJAS IR (ARBA) UŽSAKOVAS VŠĮ KAUNO MIESTO POLIKLINIKA		DOKUMENTO ŽYMUO 2024-02-02-TP-VN-SŽ	
			LAPAS	LAPU
			1	3

16.	Gilzės perėjimui per sienas ir perdangą vamzdynui DN20 ir jų užsandarinimas priešgaisrinėmis putomis	TS 24	vnt	30	
17.	Vamzdynų hidraulinis bandymas, praplovimas ir dezinfekavimas	TS 21, 22	m	180	
18.	G/k plokštė vamzdynų aptaisymui		m ²	8	Apdaila SA dalyje
19.	Revizinės drelės aptarnavimui, 400x300	TS 16	vnt	8	
	VIDAUS BUTINĖS NUOTEKOS				
20.	PVC moviniai savitakiniai vamzdžiai DN50, komplekte su fasoninėmis dalimis, tvirtinimo elementais	TS 17	m	120	Su fasoninėmis dalimis
21.	Cinkuotas vamzdis Dn32 nuotekų pajungimui nuo cinkuoto sifono (alkūnė, prailginimas) iki esamo nuotekų pajungimo atvazdžio (ketinio)		kompl	30	Su fasoninėmis dalimis
22.	PVC moviniai savitakiniai vamzdžiai DN100, komplekte su fasoninėmis dalimis, tvirtinimo elementais	TS 17	m	20	Su fasoninėmis dalimis
23.	Vamzdžių laikikliai nuotekų Dn50 vamzdyno tvirtinimui prie sienos	TS 17	kg	20	
24.	Vamzdžių laikikliai nuotekų Dn100 vamzdyno tvirtinimui prie sienos	TS 17	kg	10	
25.	Esamų nuotekų vamzdynų stovų sienoje prie praustuvių ir plautuvių atidengimas ir F1 vamzdyno prie esamų stovų sienoje pajungimui ir užtaisymas po vamzdyno sumontavimo darbų		m ³	5	
26.	Skylių gręžimas per sienas ir perdangą	TS 17	m ³	0,7	
27.	Pasijungimas prie esamų F1 tinklų		vnt	60	
28.	Vagų pjovimas sienoje	TS 15	m ³	2,2	
29.	Revizinės drelės aptarnavimui, 400x300	TS 16	vnt	3	
30.	Trapas DN50 su nerūdijančio plieno grotelėmis ir kvapų uždoriu	TS 23	vnt	2	
31.	G/k plokštė vamzdynų aptaisymui		m ²	4	Apdaila SA dalyje
32.	Vamzdynų hidraulinis bandymas, praplovimas ir dezinfekavimas	TS 19	m	140	
	KONDENSATO NUVEDIMUI NUO KONDICIONIERIŲ				
33.	PVC-U vamzdžiai su užmaunamosiomis movinėmis fasoninėmis dalimis Dn20 mm	TS 18	m	15	
34.	Potinkinys sifonas kondensato nuvedimui - HL sifonas	TS 25	kompl	12	
35.	Sifonų vietose drelės aptarnavimui 200x200 mm	TS 16	kompl	12	

2024-02-01-TP-VN-SŽ	Lapas	Lapų	Laida
	2	3	0

	SANITARINIAI PRIETAISAI IR ĮRANGA				
36.	Keramikinis praustuvas 560x430 kompl. su visomis reikiamomis jungtimis ir tvirtinimo elementais	TS 7	kompl	49	
37.	Plieninė plautuvė 800x600 su tvirtinimu prie sienos.	TS 9	kompl	5	3-316, 4-415, 4-416, 4-418, 4-426a
38.	Keramikinis praustuvas 400x310 kompl. su visomis reikiamomis jungtimis ir tvirtinimo elementais	TS 7	kompl	1	5-528 patalpa
39.	Keramikinis praustuvas 640x550 kompl. skirtas žmonėms su negalia, visomis reikiamomis jungtimis ir tvirtinimo kronšteinais	TS 12	kompl	1	5-521
40.	Pastatomas unitazas kompl. su nuplovimo bakeliu (max. 6 l) skirtas žmonėms su negalia, bei dangčiu ir pajungimo alkūne DN100	TS 14	kompl	1	5-521
41.	Pastatomas unitazas kompl. su nuplovimo bakeliu (max. 6 l), bei dangčiu ir pajungimo alkūne DN100	TS 14	kompl	4	
42.	Praustuvo maišytuvas – sensorinis komplekte su pajungimo šlangutėmis	TS 8	kompl	2	
43.	Maišytuvas plautuvei vienos rankos kompl. su prijungimo šlangutėmis	TS 6	kompl	54	Ilgu kranu
44.	Maišytuvas plautuvei vienos rankos kompl. su prijungimo šlangutėmis (ŽN praustuvui su prailginta rankena)	TS 11	kompl	1	
45.	Maišytuvas plautuvei vienos rankos kompl. su prijungimo šlangutėmis	TS 6.1	kompl	1	Trumpu kranu
46.	Maišytuvas plautuvei vienos rankos kompl. su ištraukiama žarnele	TS 13	kompl	2	
47.	Chromuotas sifonas	TS 10	kompl	58	
48.	Neįgaliųjų apsiplovimo dušo įranga su laikikliu komplekte	TS 15	kompl	1	
49.	Veidrodžiai 500x500 ir jo tvirtinimas prie sienos		kompl	3	
	Pastaba: Visi kiekiai pateikti su medžiagų, įrengimų ir armatūros montavimu, išbandymu, pajungimu ir tvirtinimu				

2024-02-01-TP-VN-SŽ	Lapas	Lapų	Laida
	3	3	0



Remontuojamų patalpų eksplikacija. 2 aukštas		
Nr.	Pavadinimas	Plotas (m ²)
2-239	Ginekologų kabinetas, dirba gydytoja ginekologė	16.48
2-240	Ginekologų kabinetas dirba akušerės, pacienčių priėmimo kabinetas	17.49
2-241	Ginekologų kabinetas, dirba gydytoja ginekologė	16.14
2-242	Nauja darbo patalpa, kitų aukštų remonto metu atkelsime specialistą	18.0
2-248	Onkocitologinių mėginių paėmimo kabinetas, dirba akušerė	15.94
2-248A	Nėščiųjų priežiūros kabinetas, dirba gyd. ginekologė su akušere	13.28
2-249	Ginekologų echoskopijų kabinetas	10.58

SUTARTINIAI ŽYMĖJIMAI

- F1 Projektuojamas buitinių nuotekų tinklas
- V1 Projektuojamas šalto vandentiekio tinklas
- T3 Projektuojamas karšto vandentiekio tinklas

PASTABOS:

- Šalto ir karšto vamzdiniai suprojektuoti iš plastikinių presuojamų daugiasluoksnių PE-Xc/Al/PE vandentiekio vamzdžių.
- Vandentiekio magistraliniai vamzdiniai izoliuojami 9 mm storio putų polietileno izoliacija. Privedimai prie sanitarinių prietaisų izoliuojami 9 mm. storio putų polietileno antikondensacine šilumos izoliacija.
- Šalto ir karšto vandentiekio vamzdiniai suprojektuoti pajungiant nuo esamų stovo atvadų ir projektuojami sienų ir grindų konstrukcijoje.
- Vamzdinių altitudės, perėjimai, įvadų vietos tikslinamos statybos metu.
- Visi naudojami vamzdiniai ir jų armatūra turi turėti visus reikiamus sertifikatus, jų naudojimui Lietuvos Respublikoje. Projektiniai sprendimai ir medžiagų kiekiai atitinka pirminį patalpų planavimą. Keičiantis patalpų išplanavimui ar paskirčiai sprendimai gali keistis.
- Buitinių nuotekų tinklai montuojami projektuojamų sienų nišose arba grindų konstrukcijoje iš PVC neslėginių vamzdžių.
- Buitinių nuotekų tinklai tiesiami su ne mažesniu nuolydžiu kaip 0,02, kai vamzdis Dn110, ir ne mažesniu nuolydžiu 0,03, kai vamzdis Dn50. Tikslus vamzdžių montavimas nustatomas pagal esamą situaciją.
- * matmenis tikslinti statybos metu.

0	2024-03	Statybos konkursui ir statybai			
Laida	Data	Keitimo pavadinimas (priežastis)			
KVAL. PATV. DOK. NR.	UAB „STATPROJEKTAS“		Statinio projekto pavadinimas: Šilainių padalinio, adresu Baltų pr.7, Kaunas dalies patalpų (ID4bp IV a. koridorius (4-415;416;421 ir kabinetų (4-405-411) 2D6bp II a. (2-239-242; 2-248;249;270) III a. patalpų (3-315-329) IV a. (4-415-432) V a.(5-512-524; 5-527 ;5-501) paprasto remonto aprašas		
1	PV.		Statinio nr. ir pavadinimas 01 - Gydyimo pastatas		
3	PDV.		Dokumento pavadinimas: ANTRO AUKŠTO PLANAS SU VANDENTIEKIO IR NUOTEKŲ ŠALINIMO TINKLAIS M 1:100		Laida 0
Kalbos trump.	LT	Statytojas / užsakovas VŠĮ KAUNO MIESTO POLIKLINIKA	Dokumento žymuo: 2024-02-02-TP-VN-B01		Lapas 1
				Lapas 1	Lapų 1

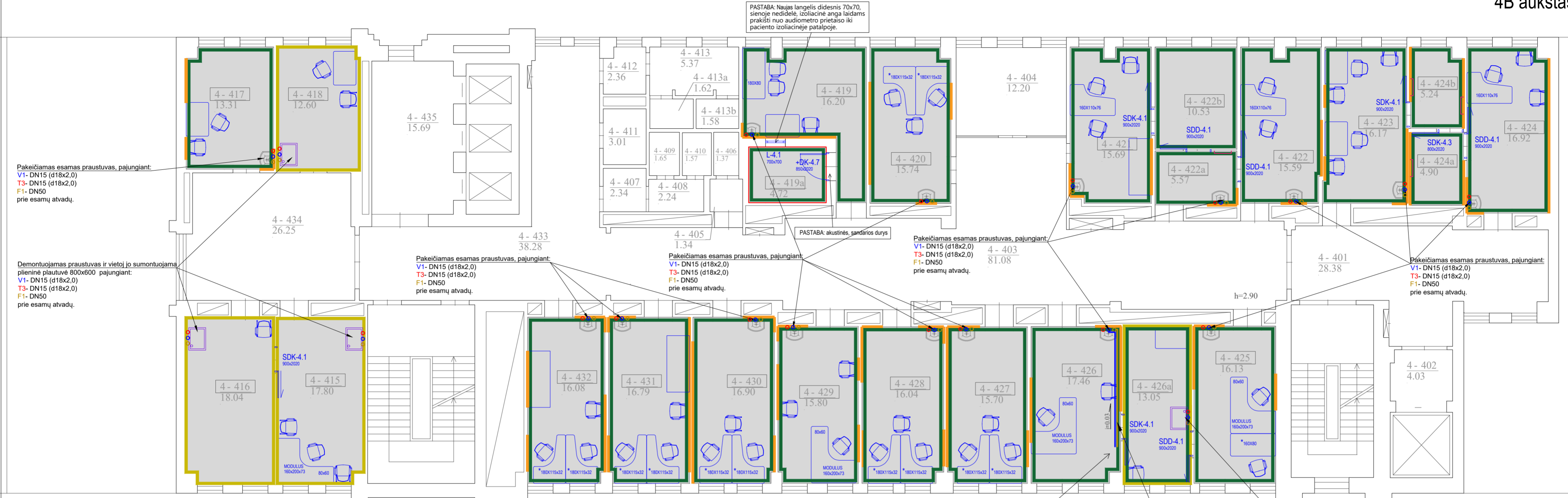
Remontuojamų patalpų eksplikacija. 3 aukštas		
Nr.	Pavadinimas	Plotas (m²)
3-315	Priemonių sandėlys	5.87
3-316	Procedūrinis urologų kabinetas. Urologai, nefrologai ir ortopedai atlieka echoskopijas	22.15
3-317	Urologų k-jų kabinetas, dirba gyd. urologas su slaugytoja	17.58
3-318	Urologų procedūrinis kabinetas, atlieka cistoskopijas	6.99
3-320a	Ortopedų, procedūrinis kabinetas	12.08
3-320	Ortopedų - traumatologų kabinetas, dirba gyd. ortopedė ir slaugytoja	10.56
3-321	Šiuo metu, vaiko priežiūros kabinetas, po remontų bus gyd. specialisto darbo vieta	9.97
3-322	Kardiologų kabinetas. Dirba gyd. kardiologė su slaugytoja, atlieka echoskopijas	17.39
3-323	Kardiologų kabinetas. Dirba gyd. kardiologė su slaugytoja, atlieka echoskopijas, EKG ir kulkšnies žasto mėginius	15.91
3-323a	Kardiologų kabinetas.	3.28
3-324	Elektrokardiogramų kabinetas, krūvio mėginio kabinetas, dirba gyd. kardiologė ir slaugytojos. "Procedūrinis kabinetas"	18.03
3-325	Elektrokardiogramų kabinetas, holterio nukrovimo kabinetas, dirba gyd. kardiologė ir slaugytojos. "Procedūrinis kabinetas"	16.95
3-326	Echoskopijų kabinetas. Dirba gyd. echoskopuotoja su slaugytoja	26.70
3-327	Kardiologų kabinetas dirba gyd. kardiologė su slaugytoja	14.41
3-328	Kardiologų echoskopijų kabinetas	11.56
3-329	Kvėpavimo (spirometrijų kabinetas) dirba slaugytoja	7.29



- SUTARTINIAI ŽYMĖJIMAI**
- F1 Projektuojamas buitinių nuotekų tinklas
 - V1 Projektuojamas šalto vandentiekio tinklas
 - T3 Projektuojamas karšto vandentiekio tinklas

- PASTABOS:**
- Šalto ir karšto vamzdiniai suprojektuoti iš plastikinių presuojamųjų daugiasluoksnių PE-Xc/Al/PE vandentiekio vamzdžių.
 - Vandentiekio magistraliniai vamzdiniai izoliuojami 9 mm storio putų poliuretano izoliacija. Privedimai prie sanitarijų prietaisų izoliuojami 9 mm. storio putų poliuretano antikonkondensacine silumos izoliacija.
 - Šalto ir karšto vandentiekinių vamzdinių suprojektuoti pajungiant nuo esamų stovo atvadų ir projektuojami sienų ir grindų konstrukcijose.
 - Vamzdžių alitudės, perėjimai, įvadų vietos tikslinamos statybos metu.
 - Visi naudojami vamzdiniai ir jų armatūra turi turėti visus reikiamus sertifikatus, jų naudojimui Lietuvoje Respublikoje. Projektiniai sprendimai ir medžiagų kiekiai atitinka pirmųjų patalpų planavimą. Keičiantis patalpų išplanavimui ar paskiniams sprendimams gali keistis.
 - Buitinių nuotekų tinklai montuojami projektuojami sienų nišose arba grindų konstrukcijose iš PVC nesleginių vamzdžių.
 - Buitinių nuotekų tinklai tiesiami su ne mažesniu nuolydžiu kaip 0.02, kai vamzdis Dn110, ir ne mažesniu nuolydžiu 0.03, kai vamzdis Dn50. Tikslus vamzdžių montavimas nustatomas pagal esamą situaciją.
 - * matmenis tikslinti statybos metu.

0	2024-03	Statybos konkursui ir statybai			
Laida	Data	Keitimo pavadinimas (priežastis)			
KVAL. PATV. DOK. NR.		UAB „STATPROJEKTAS“	Statinio projekto pavadinimas: Šilainių padalinio, adresu Baltų pr.7, Kaunas dalies patalpų (ID4bp IV a. koridoriaus(4-415;416;421 ir kabinetų (4-405-411) 2D6bp II a. (2-239-242; 2-248;249;270) III a patalpų (3-315-329) IV a. (4-415-432) V a.(5-512-524; 5-527 ;5-501) paprasto remonto aprašas		
1	PV.		Statinio nr. ir pavadinimas 01 - Gydymo pastatas		
3	PDV.		Dokumento pavadinimas: TREČIO AUKŠTO PLANAS SU VANDENTIEKIO IR NUOTEKŲ ŠALINIMO TINKLAIS M 1:100	Laida	0
Kalbos trump.	Statytojas / užsakovas	VŠĮ KAUNO MIESTO POLIKLINIKA	Dokumento žymuo: 2024-02-02-TP-VN-B02	Lapas	Lapų
LT				1	1



Pakeičiamas esamas praustuvas, pajungiant:
 V1- DN15 (d18x2,0)
 T3- DN15 (d18x2,0)
 F1- DN50
 prie esamų atvadų.

Demontuojamas praustuvas ir vietoj jo sumontuojamas plieninė plautuvė 800x600 pajungiant:
 V1- DN15 (d18x2,0)
 T3- DN15 (d18x2,0)
 F1- DN50
 prie esamų atvadų.

Pakeičiamas esamas praustuvas, pajungiant:
 V1- DN15 (d18x2,0)
 T3- DN15 (d18x2,0)
 F1- DN50
 prie esamų atvadų.

Pakeičiamas esamas praustuvas, pajungiant:
 V1- DN15 (d18x2,0)
 T3- DN15 (d18x2,0)
 F1- DN50
 prie esamų atvadų.

Pakeičiamas esamas praustuvas, pajungiant:
 V1- DN15 (d18x2,0)
 T3- DN15 (d18x2,0)
 F1- DN50
 prie esamų atvadų.

Pakeičiamas esamas praustuvas, pajungiant:
 V1- DN15 (d18x2,0)
 T3- DN15 (d18x2,0)
 F1- DN50
 prie esamų atvadų.

PASTABA: LOR darbo vieta, vamzdžius išvedžioti po grindimis

Vamzdžius montuojamas grindų konstrukcijoje
 V1- DN15 (d18x2,0)
 F1- DN50
 ir pajungti LOR įrengini

Demontuojamas praustuvas ir vietoj jo sumontuojamas plieninė plautuvė 800x600 pajungiant:
 V1- DN15 (d18x2,0)
 T3- DN15 (d18x2,0)
 F1- DN50
 prie esamų atvadų.

Remontuojamų patalpų apibūdinimas. 4B aukštas

Nr.	Pavadinimas	Plotas (m²)
4-415	Procedūrinis kabinetas "tvartomasis", dirba slaugytojos, chirurgai, ortopedai	17.80
4-416	Procedūrinis kabinetas "tvartomasis", dirba slaugytojos, chirurgai, ortopedai	18.04
4-417	Akiplėčio (perimetrijos) kabinetas, dirba slaugytoja	13.31
4-418	Diabetinės pėdos kabinetas "Procedūrinis kabinetas" dirba slaugytoja	12.60
4-419	Audiogramų kabinetas, dirba slaugytoja	16.20
4-419a	Izoliacinė, garsui nepralaidi patalpa	4.72
4-420	Endokrinologų kabinetas, dirba gyd. endokrinologė ir slaugytoja	15.74
4-421	Oftalmologų kabinetas, dirba gyd. oftalmologė	15.69
4-422	Oftalmologų kabinetas, dirba gyd. oftalmologė	15.59
4-422a	Gyd. oftalmologų plyšinė lempa, atliekamos procedūros	5.57
4-422b	Oftalmologų procedūrų kabinetas, atliekamos OCT	10.53
4-423	Dirba slaugytojos, akių tikrinimo kabinetas	16.17
4-424	Oftalmologų kabinetas, dirba gyd. oftalmologė	16.92
4-424a	Gyd. oftalmologų plyšinė lempa slaugytojos atlieka tonometriją ir refraktometriją	13.05
4-424b		5.24

Remontuojamų patalpų apibūdinimas. 4B aukštas

4-425	Otorinolaringologo konsultacijų kabinetas dirba gyd.otorinolaringologė su slaugytoja,	16.13
4-426	Otorinolaringologo konsultacijų kabinetas dirba gyd.otorinolaringologė su slaugytoja, yra LOR darbo vieta	17.46
4-426a	LOR slaugytojų procedūrų kabinetas	13.05
4-427	Endokrinologų kabinetas. Dirba gyd. endokrinologė su slaugytoja	15.70
4-428	Endokrinologų kabinetas. Dirba gyd. endokrinologė su slaugytoja	16.04
4-429	Endokrinologų echoskopijų kabinetas	15.80
4-430	Chirurgo konsultacijų kabinetas, dirba chirurgas, kraujagyslių chirurgas su slaugytoja atlieka	16.90
4-431	Konsultacijų kabinetas, dirba vaikų chirurgė, ortopedai su slaugytoja	16.79
4-432	Chirurgo konsultacijų kabinetas, dirba chirurgas, kraujagyslių chirurgas atlieka echoskopijas	16.08

- PASTABOS:
- Šalto ir karšto vamzdžiai suprojektuoti iš plastikinių presuojamų daugiashukonių PE-Xc/AlPE vandentiekio vamzdžių.
 - Vandentiekio magistraliniai vamzdžiai izoliuojami 9 mm storio putų poliuretano izoliacija. Priedimai prie sanitarijų prietaisų izoliuojami 9 mm. storio putų poliuretano antikondensacinė šilumos izoliacija.
 - Šalto ir karšto vandentiekinių vamzdžių suprojektuoti pajungiant nuo esamų stovo atvadų ir projektuojami sienų ir grindų konstrukcijoje.
 - Vamzdžių altitudės, perėjimai, tvadų vietos tikslinamos statybos metu.
 - Vsi naudojami vamzdžiai ir jų armatina turi turėti visus reikiamus sertifikatus, jų naudojami Lietuvos Respublikoje. Projektiniai sprendimai ir medžiagų kiekiai atitinka pirminį patalpų planavimą. Keičiantis patalpų išplanavimui ar paskirčiai sprendimai gali keistis.
 - Buitinių nuotekų tinklai montuojami projektuojamų sienų nišose arba grindų konstrukcijoje iš PVC neslėginių vamzdžių.
 - Buitinių nuotekų tinklai tiesiami su ne mažesniu nuolydžiu kaip 0,02, kai vamzdžiai DN110, ir ne mažesniu nuolydžiu 0,03, kai vamzdžiai DN50. Tikslus vamzdžių montavimas nustatomas pagal esamą situaciją.
 - * matmenis tikslinti statybos metu.

- SUTARTINIAI ŽYMĖJIMAI
- F1 Projektuojamas buitinių nuotekų tinklas
 - V1 Projektuojamas šalto vandentiekio tinklas
 - T3 Projektuojamas karšto vandentiekio tinklas

0	2024-03	Statybos konkursui ir statybai
Laida	Data	Keitimo pavadinimas (priežastis)
KVAL. PATV. DOK. NR.	UAB „STATPROJEKTAS“	
PV.		Statinio projekto pavadinimas: Šilainių padalinio, adresu Baltų pr.7, Kaunas dalies patalpų (ID4bp IV a. kordoniaus(4-415;416;421 ir kabinetų (4-405-411) 2D6bp II a. (2-239-242; 2-248;249;270) III a patalpų (3-315-329) IV a. (4-415-432) V a.(5-512-524; 5-527 ;5-501) paprasto remonto aprašas
PDV.		Statinio nr. ir pavadinimas 01 - Gydymo pastatas
Kalbos trump.	Statytojas / užsakovas VŠĮ KAUNO MIESTO POLIKLINIKA	Dokumento pavadinimas: KETVIRTO AUKŠTO PLANAS SU VANDENTIEKIO IR NUOTEKŲ ŠALINIMO TINKLAIS M 1:100
LT	Statytojas / užsakovas VŠĮ KAUNO MIESTO POLIKLINIKA	Dokumento žymuo: 2024-02-02-TP-VN-B03
		Lapas Lapų 1 1

